

公司简介

福氏新能源技术（上海）有限公司（简称“福氏技术”）以技术创新为驱动，专注自动化领域。公司总部位于上海张江科学城，并在上海、天津、西安设有研发与工程中心。

福氏技术源自欧洲先进的自动化和工程技术经验，植根中国十余年，拥有自主知识产权。为助力国家智能产业与数字经济发展，2021 年福氏技术成为独立运营的中资品牌，以强大的通用性软件开发平台及自动化产品为基础，坚持客户导向，为新能源、轨道交通、离散自动化、流程工业等行业客户，提供基于 IOT 融合的控制、驱动系统解决方案及工程应用服务。

福氏技术长期伴随中国新能源产业建设，深耕风电自动控制领域，为数以万计的风机提供控制、驱动系统解决方案，应用覆盖了 50 kW-8 MW 的陆上、海上风机，成长为行业领导品牌。同时基于福氏技术在发电侧、负荷侧的技术应用，在 DISOM 智能运营管理平台及核心产品上，发展储能相关的 BMS 和 EMS 等控制技术与储能系统集成，持续助力国家能源变革。

福氏技术秉承“远见·互重·雄心”的价值观，坚持技术创新、专业专注，践行“助力工业文明发展”的使命，推动客户价值与企业价值的共同成长。



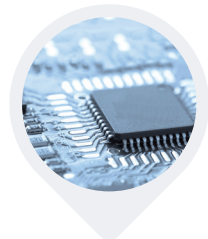
总部

位于上海



2021

独立运营中资品牌



主要产品

控制平台，驱动器



10年+

能源自动控制领域



福氏技术 PRACTEK

福氏技术 PRACTEK



版权所有 © 福氏新能源技术（上海）有限公司 2022。保留一切权利。
未经福氏新能源技术（上海）有限公司书面同意，任何单位和个人不得擅自摘抄、复制本手册内容的部分或全部，并不得以任何形式传播。

免责声明

本文档可能含有预测信息，包括但不限于有关未来的财务、运营、产品系列、新技术等信息。由于实践中存在很多不确定因素，可能导致实际结果与预测信息有很大的差别。因此，本文档信息仅供参考，不构成任何要约或承诺。福氏新能源技术（上海）有限公司可能不经通知修改上述信息，恕不另行通知。

福氏新能源技术（上海）有限公司
PRACTEK TECHNOLOGY CO.,LTD.



上海浦东新区叠桥路 168 号 1 幢 3 楼

+86 21 5888 1761

sales@practek.cn

www.practek.cn

模块化分布式 储能一体机 FS-GEB 系列

产品介绍

模块化分布式储能一体机 FS-GEB 系列

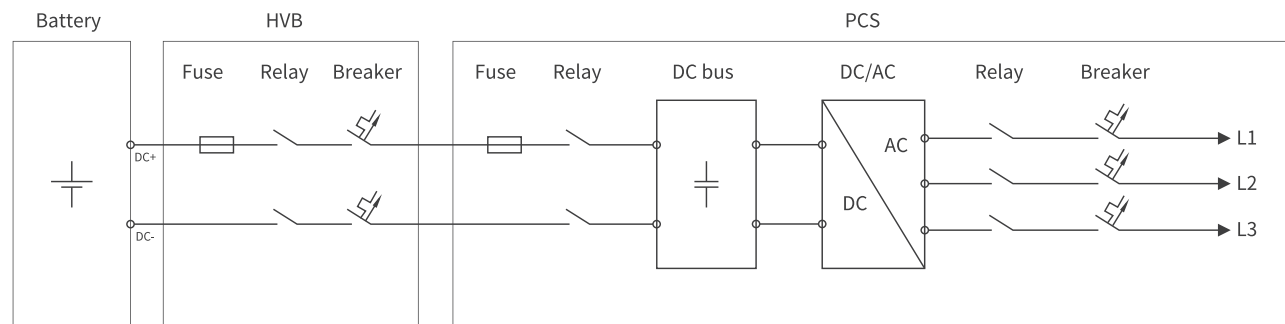


应用场景

- 微电网
- 工业园区
- 商业建筑
- 加油站 / 充电站

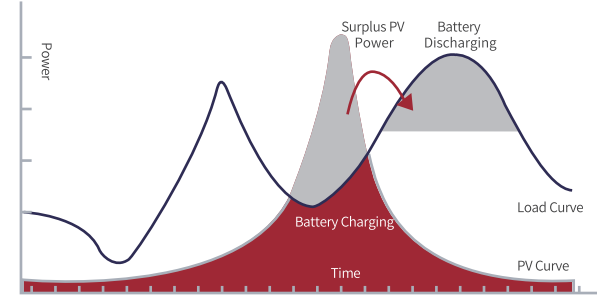
产品特点

- ▶ 一体化设计，集成度高，包含所有部件
- ▶ IP 55 户外机柜，占地面积小，安装快捷
- ▶ 标准化产品，工厂预装测试，质量稳定可控
- ▶ 支持多种监控并可接入储能云端监控平台
- ▶ 直流 0 并联技术，系统寿命最高提升 50%
- ▶ 储能系统 LCOS 降低 45%



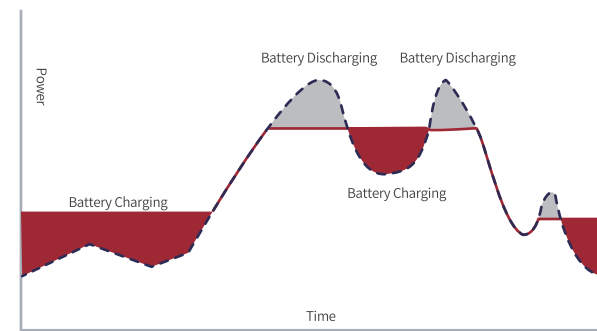
应用 | 最大化新能源消纳

- ▶ 用户侧负荷曲线和新能源发电曲线不匹配，新能源发电充足时负荷偏低而不能得到很好的消纳，使用储能将不能消纳的新能源存储并在负荷需要时释放
- ▶ 新能源发电输出不稳定，存在电力溢出现象，如弃风、弃光等，使用储能将溢出的新能源进行存储并在发电低谷进行释放，以最大化提升发电效益



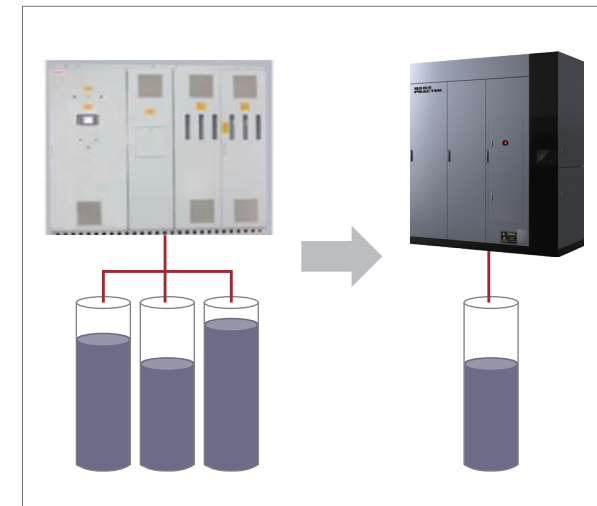
应用 | 负荷削峰，峰谷套利

- ▶ 用户负荷存在定时的尖峰，变压器容量无法支持尖峰负荷，由于负荷尖峰带来的需量同步电费上升
- ▶ 利用储能特性，将电能和低电压时区或者非尖峰负荷时区进行存储，并在负荷尖峰时段计划性放电以支持尖峰负载，并获取经济效益，降低总体电费
- ▶ 替代变压器扩容，节约改造费用，同时降低需量电费，降低用电成本



特点 | 直流 0 并联架构

- ▶ 从电芯到模组到电池簇，真正实现直流侧 0 并联
- ▶ 无电池间环流，提升电池系统可靠性和安全性
- ▶ 消除电池并联木桶效应，最大化发挥电池充放电性能，提升系统真实可用容量和系统寿命
- ▶ 系统最大循环次数：11000 次
- ▶ 系统寿命最高提升 50%
- ▶ 储能系统 LCOS 最高降低 45%



配置 | 配置组合



FS-GEB 230-50 (100)	FS-GEB 460-100 (200)	FS-GEB 920-200 (400)
功率/容量: 50(100) kW/230 kWh	功率/容量: 100(200) kW/460 kWh	功率/容量: 200(400) kW/920 kWh
子系统模块数量: 1个(L/R)	子系统模块数量: 2个(L+R)	子系统模块数量: 4个(2L+2R)
尺寸/重量: 2291 mmx2514 mmx865 mm/3000 kg	尺寸/重量: 2291 mmx2514 mmx1730 mm/6000 kg	尺寸/重量: 4582 mmx2514 mmx1730 mm/12000 kg

技术参数

额定输出功率 FS-GEB 230-50	50 kW	额定输出功率 FS-GEB 230-100	100 kW
额定交流频率	50/60 Hz	接线类型	3P+PE
额定电网交流电压	380/400 VAC	电网交流电压范围	340~460 VAC
输入 THDi	≤3% @ 100% 负载	输入功率因素	>0.99
功率因数范围	1 (超前)~1 (滞后)	变流器最大效率	98%
过载能力	110% 10 分钟	电池类型	磷酸铁锂 (LiFePO4)
电芯容量	320 Ah	电池结构	1P225S
额定电池容量	230 kWh	AC 侧可用电池容量	200 kWh
额定电池电压	720 VDC	系统寿命	最高 11000 次循环 (EOL60%)
噪音等级	<65 dB	冷却	空调制冷+强制风冷
防护等级	柜体 IP 55/PCS IP 65	工作温度 / 湿度	-25~50 °C/5~95% 无凝露
运行海拔	4000 m (>2000 m 降额)	通信接口	RS-485/CAN/Ethernet/Wifi, 4G (可选)
通信协议	ModBus RTU/CAN/ModBus TCP	Safety	UN 38.3
尺寸(WxHxD)	2291 mmx2514 mmx865 mm	重量	3000 kg